



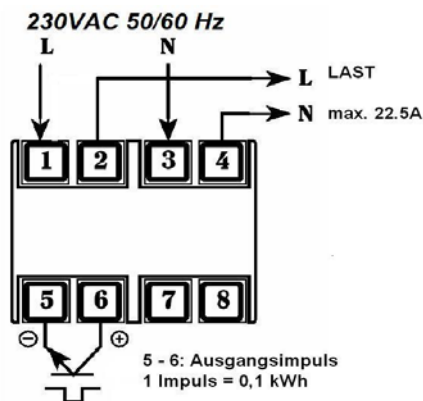
Warnung: Einbau und Inbetriebnahme des Gerätes nur durch Elektrofachkräfte unter Berücksichtigung der gesetzlich anwendbaren Vorschriften. Vor Beginn der Arbeit ist sicherzustellen, dass Spannungsfreiheit besteht. Es sind alle gesetzlich anwendbaren Bestimmungen für ein sicheres Arbeitsumfeld zu beachten. Das Gerät ist zur Montage in einer, den gesetzlich anwendbaren Vorschriften entsprechenden, Elektroverteilung vorgesehen. Nach erfolgter Montage des Gerätes müssen alle Anschlussklemmen des Gerätes abgedeckt sein. Spannungspfade müssen abgesichert sein. Bei mechanischen Beschädigungen darf das Gerät nicht verwendet werden.



Vor Einbau, Inbetriebnahme oder Wartung des Gerätes ist die Einbauanleitung vollständig zu lesen.
Warnung: An den Anschlussklemmen des Gerätes steht betriebsbedingt eine lebensbedrohliche Spannung an.

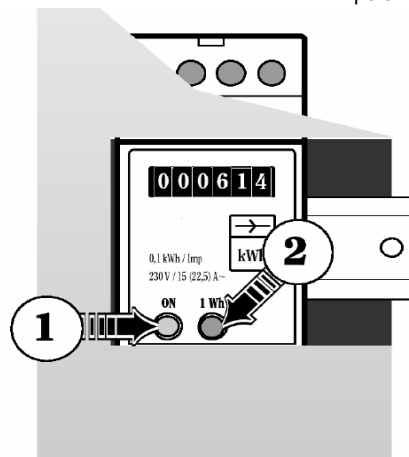
Elektrischer Anschluß

Der elektrische Anschluß hat gemäß Schaltbild zu erfolgen.



Erläuterung der Anzeigen

- 1. LED grün: Messspannung liegt an
- 2. LED rot: Blinkt bei Erfassung elektrischer Arbeit
1 Blinkimpuls = 1 kWh



Technische Daten

- Genauigkeitsklasse 2 in Übereinstimmung mit CEI-EN 61036
- Versorgungsspannung: 230 V L-N, -15%, +10%
- Frequenz: 45 / 60 Hz
- Basisstrom: 15 A
- Maximalstrom: 22,5 A
- Überstrom: 30 I_{max} für 0.5 Zyklen
- Minimaler Messstrom: <50 mA
- Leistungsaufnahme Spannungspfad: <4 VA (0,5 W)
- Leistungsaufnahme Strompfad: <2 VA

- Zählerkonstante: 1 Impuls / 0.1 kWh
- Optokopplerausgang: Impulsdauer <75 ms
Spannung 3-30 V DC
Strom <20 mA
- Betriebstemperatur: -10 °C bis +45 °C
- Lagertemperatur: -25 °C bis +70 °C
- relative Feuchte: <95 % nicht kondensierend
- Schutzart: IP20

Konformität gemäß den EU - Richtlinien unter Berücksichtigung der CEI - Vorschriften.

Mit Bezug auf die EU - Richtlinien 73/23/EEC ergänzt durch 93/68/EEC (Elektrische Ausrüstung für Niederspannung) 89/336/EEC ergänzt durch 92/31/EEC und 93/68/EEC (EMV) werden folgende CEI - Vorschriften berücksichtigt:

- 1) Sicherheit: CEI-EN 61010 (1994)
- 2) Elektromagnetische Verträglichkeit: CEI-EN 61036 (1997)
- 3) Messgenauigkeit: CEI-EN 61036 (1997)

Vertrieb Deutschland

Tyco Electronics Raychem GmbH
Energy Division
Werk Falkenberg
Hellsternstr. 1
04895 Falkenberg
Tel.: +49 35365 44740 49
Fax: +49 35365 44740 66
<http://energy.tycoelectronics.com>

Stammsitz des Produktbereiches

Tyco Electronics UK Limited
Energy Division
Freebournes Road
Witham
Essex, CM8 3AH, UK
Tel.: +44 870 870 7500
Fax: +44 870 240 5287
www.crompton-instruments.com

Sämtliche Angaben in dieser Einbauanleitung richten sich ausschließlich an ausgebildetes Elektro-Fachpersonal und haben den Zweck, den ordnungsgemäßen Einbau und richtige Bedienung dieses Gerätes zu beschreiben. Tyco Electronics hat jedoch keinerlei Einfluss auf die Rahmenbedingungen, welche die Installation und Bedienung des Gerätes beeinflussen. Es liegt in der Verantwortlichkeit des Errichters und Betreibers, die individuellen Rahmenbedingungen bei der Installation und der Bedienung zu berücksichtigen. Die Verantwortlichkeiten von Tyco Electronics richten sich ausschließlich nach Tyco Electronics Allgemeinen Geschäftsbedingungen. TE Logo und Tyco Electronics sind eingetragene Marken. Crompton ist eine eingetragene Marke von Crompton Parkinson Ltd. und wird von Tyco Electronics in Lizenz benutzt.